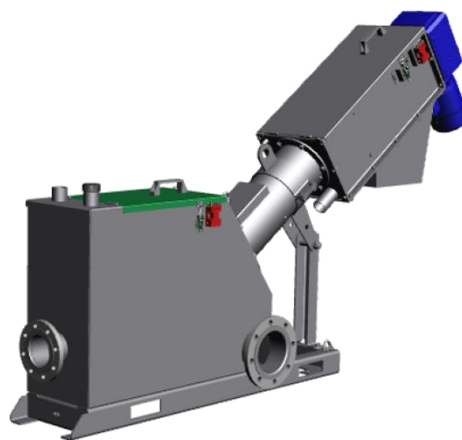


DÉGRILLEUR – COMPACTEUR À VIS EN CAISSON

SPÉCIFICITÉS

- > Réduction du volume des déchets jusqu'à 50%
- > Installation et maintenance simplifiées
- > Faible encombrement
- > Technologie éprouvée
- > Faible coût d'entretien
- > Fiabilité et durabilité



DESCRIPTION / FONCTIONNEMENT

Les dégrilleurs-compacteurs à vis SPIRASCREEN, série SRS/CP, sont conçus pour les ouvrages où les effluents arrivent en refoulement de pompe. Ils remplissent les fonctions de dégrillage, convoyage et compactage des déchets.

Cette version compacte est proposée pour les implantations en hauteur, au dessus d'un local par exemple. Il est également possible, en fonction des applications, de supprimer la fonction de compactage, et de collecter dans un compacteur à vis ENVIROPRESS, les déchets d'un seul ou plusieurs dégrilleurs installés en parallèle.

○ DÉGRILLAGE

La grille de forme cylindrique reçoit les effluents. De par sa conception, elle offre une surface de filtration accrue par rapport à un dégrilleur à surface plane. Ainsi, le ratio encombrement/débit fortement augmenté, permet de réduire l'encombrement général de l'installation. Des brosses fixées en périphérie de la spire assurent son nettoyage pendant toute la période de fonctionnement.

○ TRANSPORT

La spire conçue dans la continuité de la zone de tamisage transfère les déchets vers la zone de compactage (ou de décharge). La longueur est modulable en fonction des implantations.

○ COMPACTAGE

Dans la partie supérieure de la machine, les déchets sont compactés afin de les déshydrater et de réduire leur volume.

○ CAISSON

Le raccordement à la machine se fait brides montées sur les tuyauterie d'alimentation et de sortie. Un piquage de trop-plein peut-être ajouté.

○ RAMPES DE LAVAGE

Afin de réduire la quantité de matières organiques contenue dans les déchets, des rampes de lavage peuvent être installées au niveau des zones de tamisage et de transport.

○ LES DÉCHETS

Les refus de dégrillage peuvent ainsi être déchargés en benne, et au besoin être mis préalablement sous film plastique à l'aide d'un système d'ensachage.

CARACTÉRISTIQUES TECHNIQUES

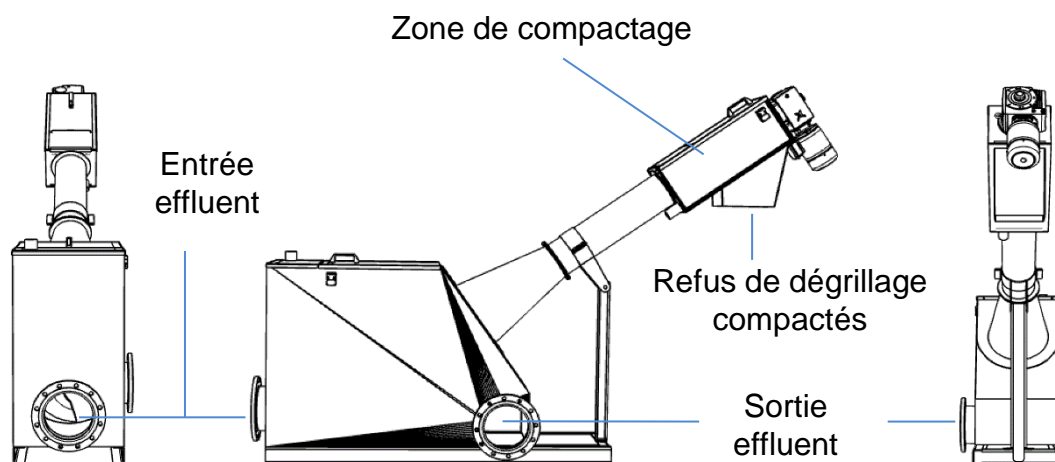
MATÉRIAUX

- Construction en inox 304L ou 316L
- Spire en acier haute résistance

PERFORMANCES

Maille (mm)	Débits hydrauliques sur effluents urbains (m ³ /h)				
	SRS 200 CP	SRS 300 CP	SRS 400 CP	SRS 500 CP	SRS 680 CP
0,75	38	76	121	192	359
1	47	94	149	237	443
2	68	136	215	342	638
3	55	110	174	277	517
6	68	136	215	342	638
10	84	168	266	422	788

INSTALLATION ET DIMENSIONS



Modèles	Encombrement hors tout en mm				
	SRS 200 CP	SRS 300 CP	SRS 400 CP	SRS 500 CP	SRS 680 CP
Longueur dégrilleur	2300	2300	3200	3200	3600
Longueur	2500	2500	3200	3200	3900
Hauteur	1500	1500	2100	2100	2400
Largeur	430	500	600	700	800

Le constructeur se réserve le droit d'apporter des modifications techniques et de fabrication sans information préalable. Les possibilités d'installation et de combinaisons ne sont pas toutes indiquées. Nous consulter.