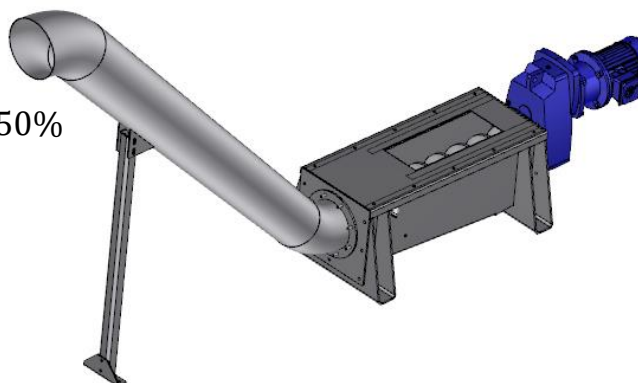


## LAVEUR COMPACTEUR À VIS SPP

### SPÉCIFICITÉS

- > Réduction du volume des déchets jusqu'à 50%
- > Installation aisée
- > Unité compacte et fermée
- > Maintenance aisée
- > Faible coût d'entretien
- > Technologie fiable et durable



### DESCRIPTION / FONCTIONNEMENT

Le laveur-compacteur à vis SPIRAPRESS remplit les fonctions de lavage, de compactage et de déshydratation des déchets issus des différentes technologies de dégrillage ou de tamisage.

Le SPIRAPRESS collecte les déchets par l'intermédiaire d'une trémie de jonction fabriquée sur mesure.

Ceux-ci sont lavés au moyen de rampes de lavages positionnées dans la zone de réception. La matière organique entraînée par la pression d'eau, s'écoule avec le flux à travers la grille sur laquelle une vis avec âme prend appui. A la suite de plusieurs cycles, les déchets ainsi lavés sont transférés par la spire vers une chambre de compactage où ils sont comprimés pour réduire leur volume et pour être déshydratés.

Les refus de dégrillage peuvent ainsi être déchargés en benne, et au besoin être mis préalablement sous film plastique à l'aide d'un système d'ensachage intermédiaire.

#### ○ AUGES

L'auge est constituée d'un système à double enveloppe, dont l'une est constituée d'une grille pour l'évacuation de la matière organique et sur laquelle repose la spire.

#### ○ SPIRE

La spire avec âme centrale fabriquée en acier spécial à haute résistance mécanique, est équipée à sa périphérie de tronçons en PEHD en forme d'arc de cercle. Ils assurent le glissement de la spire sur la grille ainsi que son nettoyage.

#### ○ ZONE DE COMPACTAGE

Le SPIRAPRESS se décline selon 2 versions : l'une avec un système de contrepression spécifique réglable « CONIXPRESS » permet d'ajuster les performances de compactage de la machine (Modèle SPP1), l'autre avec une conduite en col de cygne permet de surélever le point de décharge des déchets (Modèle SPP2).

# CARACTÉRISTIQUES TECHNIQUES

## MATÉRIAUX

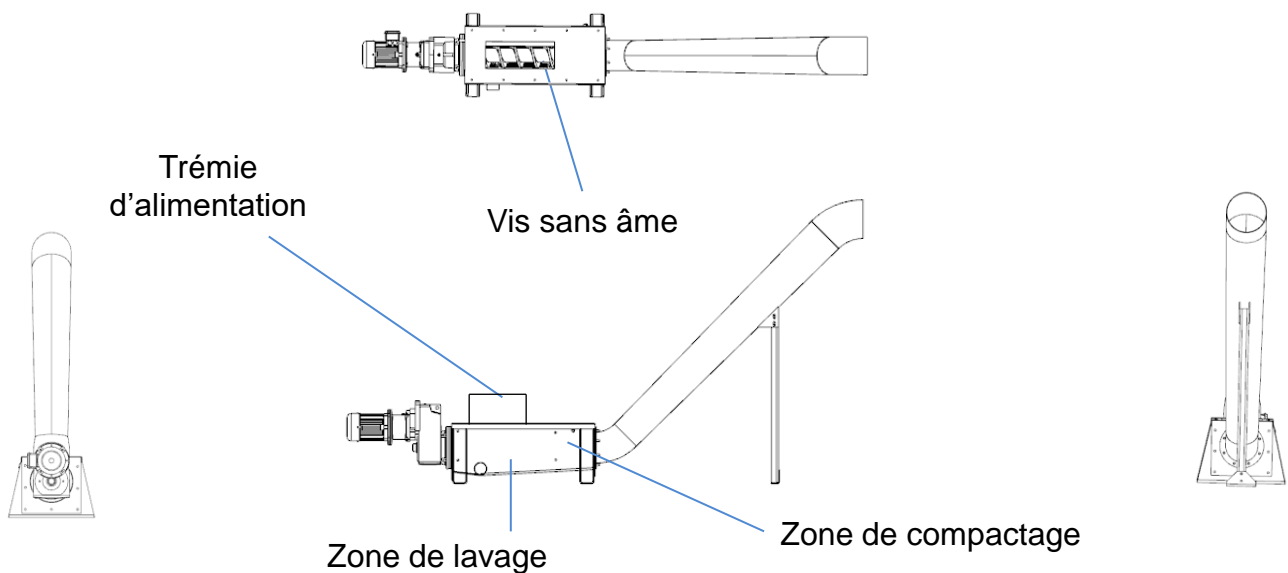
- Construction en inox 304L ou 316L
- Spire en acier haute résistance

## PERFORMANCES

Données	Modèles			
	SPP - 200	SPP - 250	SPP - 300	SPP - 350
Débits (m <sup>3</sup> /h)	1	2,5	4	6
Puissance (Kw)	2,2	3	4	5,5

Pour des modèles de tailles supérieures, nous consulter

## INSTALLATION ET DIMENSIONS



Modèles	Longueurs en mm		Largeur	Hauteur <sup>(1)</sup>
	Convoyage (Mini)	Compactage		
SPP-200	500	300	420	415
SPP-250	750	350	460	475
SPP-300	1000	400	520	545
SPP-350	1000	500	570	595

(1) Hors col de cygne

Le constructeur se réserve le droit d'apporter des modifications techniques et de fabrication sans information préalable. Les possibilités d'installation et de combinaisons ne sont pas toutes indiquées. Nous consulter.